

Kap. 4 Konkurrencebestemmelser for baneskydning, riffel

Nedenstående er beslutningsgruppe I (Aktivitetsmøde)

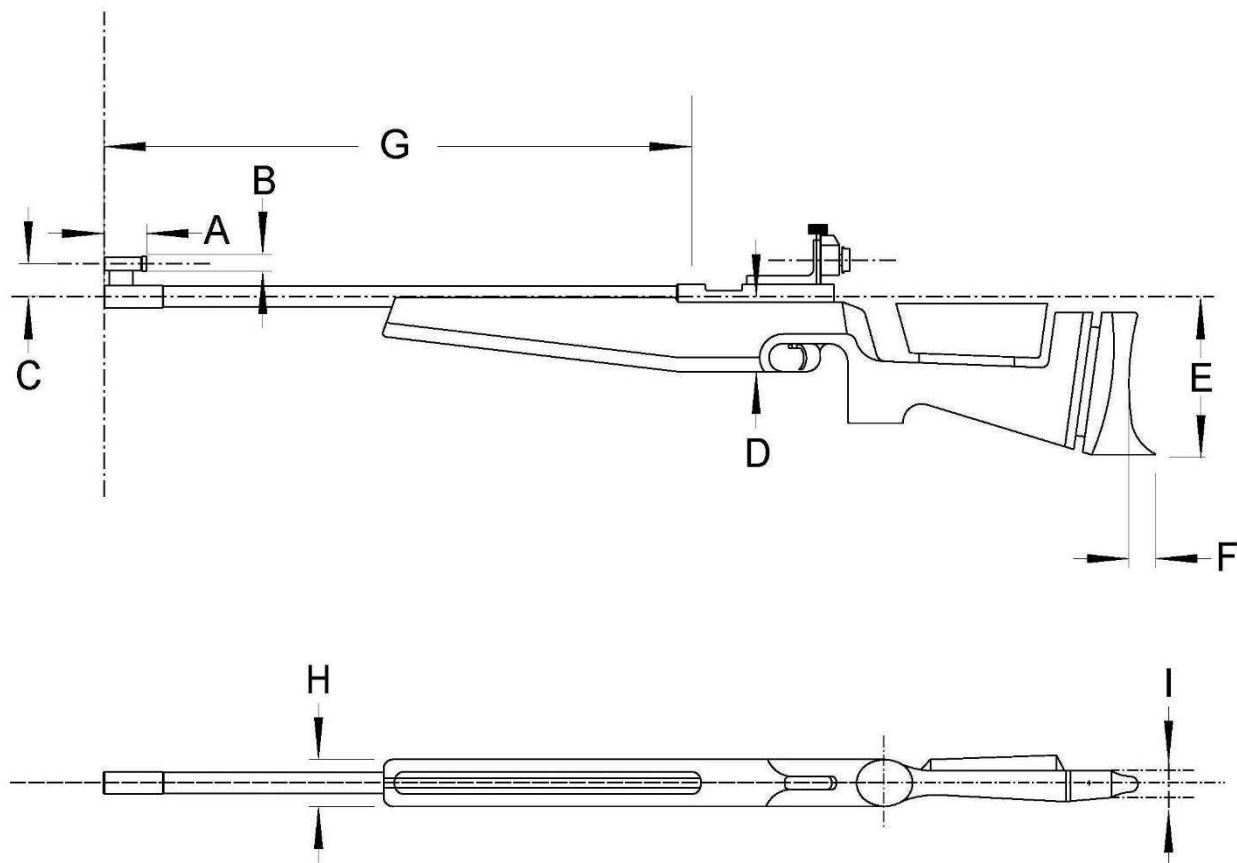
1. Våben

- a. Almindelige bestemmelser for lang- kortdistance og luft-rifler

Kun våben der opfylder DGI Skydnings normer for standardvåben må anvendes. Standardnormen er:

		Lang	Kort	Luft
A	Max. længde af forreste sigtemiddel/kornfodstunnel.	70 mm	70 mm	70 mm
B	Max. diameter på forreste sigtemiddel/kornfodstunnel.	25 mm	25 mm	25 mm
C	Max. afstand fra løbets centerlinie til centerlinie af forreste sigtemiddel /kornfodstunnel. (undtaget er de skytter som er højreskytter, men anvender det venstre øje som sigteøjje).	60 mm	60 mm	60 mm
D	Max. dybde af forskæfte, inklusiv evt. håndstøtte.	90 mm	90 mm	90 mm
E	Max. laveste punkt af skæfte med bagkappen indstillet i laveste position	300 mm	300 mm	300 mm
F	Max. dybde af kurven på kolbekappen	50 mm	50 mm	50 mm
G	Max længde på løb/pibe	850 mm	850 mm	
	850 mm			
H	Max bredde på riffel (excl. ladearm til luftriffel, lås og magasinholdere)	60 mm	60 mm	60 mm
I	Max. forskydning af bagkappen sidevejs mål fra centerlinjen	30 mm	30 mm	30 mm
1	Riflens vægt inkl. alt sigtemidler, vægte, håndstop mv.	6,5 kg.	6,5 kg.	6,5 kg.
2	Aftræksvægt, mærkbart to-punktsaftræk	1,5 kg.	Fri	Fri
3	Max lukkeafstand		1,3mm	

Måling af C, D, E og I er målt fra løbets centerlinie.



b. Generelle bestemmelser

Det er ikke tilladt at foretage konstruktionsændringer på våbnet så sikkerheden forringes.

Pibe og løbsforlænger må ikke være perforeret.

Libelle/waterpas og håndballestøtte er forbudt.

Støtteben skal være afmonteret under skydningen.

Remkrog/håndstop må ikke anvendes i skydestillinger med anlæg, og skal være afmonteret riflen under skydning. (Gælder ikke fastskruet remkrog på originale skæfter fra Otterup kal. .22 M77 og tidligere og langdistancegevær M69 og tidligere).

Der skal være en aftrækkerbøjle monteret, der forhindrer direkte påvirkning af aftrækkeren.

Vægtklodser må ikke aftages eller monteres under skydningen. Vægtklodser der monteres foran aftrækket på skæftet og piben må ikke overstige en radius på 30mm fra centerlinjen i riflen.

c. Særlige bestemmelser.

1. Luftriffel

Enhver type af luftriffel kaliber 4,5 mm som bruger komprimeret luft eller CO₂ som drivmiddel må anvendes når de overholder de ovenfor anførte mål og bestemmelser.

Det anbefales af følge producenternes retningslinjer vedr. trykbeholderen til luftvåben.

2. Langdistanceriffel

For langdistancerifler gælder at geværet skal være godkendt af DGI Skydning. Følgende rifler er godkendte:

SAUER 200 STR, Riffel M 58/69, Gevær M/63, Gevær M/52, Gevær M/51, Gevær M/53(17), samt geværer/rifler med modelår til og med 1950, samt sortkrudtriffel Remington M/67.

Der må kun anvendes kal. 6,5x55/7,62x51 til SAUER 200 STR samt riffel M58/69 ligesom våbnene skal overholde de i afsnit 1a og 1b anførte mål og normer.

Piber til langdistancerifler skal overholde DGI Skydnings normer for standardvåben.

Til SAUER 200 STR må der kun anvendes piber, fra producenter, som er godkendt af SAUER.

Omskæftes de godkendte langdistancerifler, skal skæftet opfylde DGI Skydnings normer for standardvåben.

3. Jagtriffel

Til skydning i kikkertklasse tillades enhver almindeligt forekommende jagtriffel og ethvert almindeligt forekommende kombinationsvåben (våben med både riffel- og haglløb), der ifølge våbentilladelsen er registreret som jagtvåben. Dette gælder også jagtriffel/kombinationsvåben, som ikke overholder reglerne om våben jf. kap 4.1, som ikke er omfattet af SKV godkendelse.

Kun repeterrifler (manuelt ladede) og kombinationsvåben må anvendes. Halvautomatiske jagtrifler må ikke anvendes.

Der må anvendes lyddæmper, men ikke mundingsbremse.

Der er ingen krav til aftræksvægt, og snelleaftrakt må benyttes.

d. Udstyr

Følgende udstyr er godkendt til lang- og kortdistancerifler:

Rem med max. bredde på 40 mm.

Flimrestrimmel med en max. bredde på 60 mm, fastgjort uden boring i piben.

Sigtemidler af ethvert fabrikat

Ét håndstop

Udstyr herudover, som kan give den enkelte skytte specielle fordele frem for andre, og som er mod ånden i disse regler og bestemmelser - er ikke tilladt.